

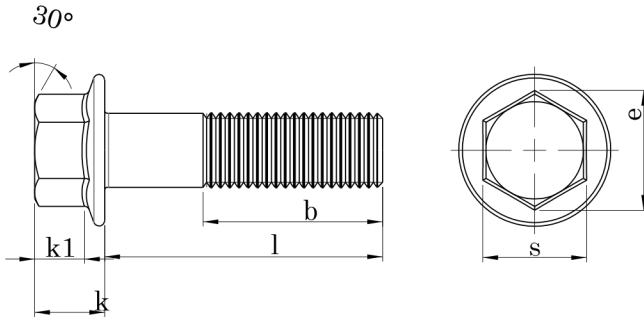
DIN 6921 ISO EN 1665

ALTIKÖŞE BAŞLI FLANŞLI CIVATA CL:8.8 - 10.9 - 12.9

HEXAGON HEAD FLANGE BOLTS

SECHSKANTSCHRAUBE MIT

FLANSCH



Technical Informations / Teknik Bilgiler

Thread size / Anma çapı (d)		M5	M6	M8	M10	M12	M14	M16	
Pitch / Diş adımı	P	0,80	1,00	1,25	1,50	1,75	2,00	2,00	
Flange dia / Flanş çapı	dc	11,80	14,20	18,00	22,30	26,60	30,50	35,00	
Flange height / Flanş yüksekliği	c	1,00	1,10	1,20	1,50	1,80	2,10	2,40	
Head height / Kafa yüksekliği	k	5,40	6,60	8,10	9,20	11,50	12,80	14,40	
	k1	2,00	2,50	3,20	3,60	4,60	5,10	5,80	
Head width / Anahtar ağızı	s	min.	7,78	9,78	12,73	14,73	15,73	17,73	20,67
		max.	8,00	10,00	13,00	15,00	16,00	18,00	21,00
Diagonal / Köşegen	e	8,71	10,95	14,26	16,50	17,62	19,86	23,15	
Thread length / Diş uzunluğu	b ¹	16,00	18,00	22,00	36,00	30,00	34,00	38,00	
	b ²	-	-	28,00	32,00	36,00	40,00	44,00	

Thread size / Anma çapı (d)		M5	M6	M8	M10	M12	M14	M16
Length / Boy	min.	Weight / Ağırlık gr/p						
	max.							
10	9,71	10,29	3,22					
12	11,65	12,35	3,46	6,94	13,76	24,04		
16	15,65	16,35	3,94	7,62	15,01	26,01		
20	19,58	20,42	4,42	8,30	16,25	27,97	44,35	
25	24,58	25,42	5,25	9,16	17,80	30,42	47,90	66,13
30	29,58	30,42	6,00	10,50	19,36	32,88	51,46	71,01
35	34,50	35,50	6,74	11,58	21,77	35,33	55,02	75,89
40	39,50	40,50	7,48	12,65	23,68	39,18	58,57	80,76
45	44,50	45,50	8,23	13,73	25,60	42,20	64,20	85,64
50	49,50	50,50	8,97	14,80	27,52	45,21	68,54	93,45
55	54,40	55,60	9,71	15,88	29,44	48,23	72,87	99,37
60	59,40	60,60	10,46	16,96	31,36	51,24	77,21	105,30
65	64,40	65,60	11,20	18,03	33,27	54,25	81,55	111,20

Values are given in millimeters. / Değerler milimetre olarak verilmiştir.